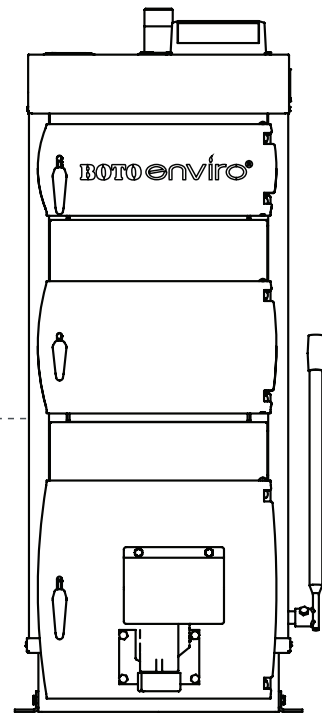


mPlus

KOTOL NA DREVO / WOOD BURNING BOILER



BOTO enviro[®]

Myslite ekologicky, ekonomicky.

Technické informácie

Menovitý výkon [kW] / Heating power [kW]	9	12	16	18	20	24	30	35	40	50	80	100
Hĺbka ¹ + dymovod [mm] / Depth ¹ + flue [mm]	600 +110	645 +110	715 +110	745 +110	745 +110	745 +110	850 +110	595 +100	595 +100	675 +110	900 +300	1200 +300
Výška po os dymovodu [mm] Height to flue axis [mm]	915	910	990		975	1035	1105	1205	1305	1335	1530	
Priemer dymovodu [mm] / Flue diameter [mm]	Ø 127	Ø 159					Ø 178			Ø 219	300 x 200	
Plocha vyhrievaných miestností ² [m ²] Area of heated rooms ² [m ²]	≤ 164	≤ 218	≤ 291	≤ 327	≤ 364	≤ 436	≤ 545	≤ 636	≤ 727	≤ 909	≤ 1400	≤ 1750
Objem vyhrievaných miestností ² [m ³] Cubature of heated rooms ² [m ³]	≤ 409	≤ 545	≤ 727	≤ 818	≤ 909	≤ 1091	≤ 1364	≤ 1591	≤ 1818	≤ 2273	≤ 3500	≤ 4375
Účinnosť [%] / Efficiency [%]	~ 80											
Kapacita spaľovacej komory [dm ³] Capacity of combustion chamber [dm ³]	20	27	33	35,5	45	53	80	110	150	210	360	400
Objem vody v kotli [dm ³] Water capacity of boiler [dm ³]	28	38	52	55	70	70	96	102	110	130	180	200
Maximálny pracovný tlak [bar] Max. working pressure [bar]	1,5											
Minimálny ťah komína ³ [Pa] Requested minimum chimney draught ³ [Pa]	20	23			25			28		35	45	
Teplota vody min. / max. [°C] Water temperature min./max. [°C]	57 / 95											
Hmotnosť kotla bez vody [kg] Boiler weight without water [kg]	148	181	202	214	248	253	320	352	382	520	1100	1320
Výstup z kotla [palce] Water tubular diameter [inch]	G 1 1/2										DN80	

¹ je potrebné pridať 100 mm, kvôli prítomnosti ventilátora / 100 mm has to be added, because of fan presence; ² pri spotrebe tepla q-100 W/m² pre bduovy zateplené expandovaným polystyrénom s hrúbkou 5 cm (EPS) / with the heating consumption q-100 W/m² for the building insulated with foamed polystyrene 5 cm thick;

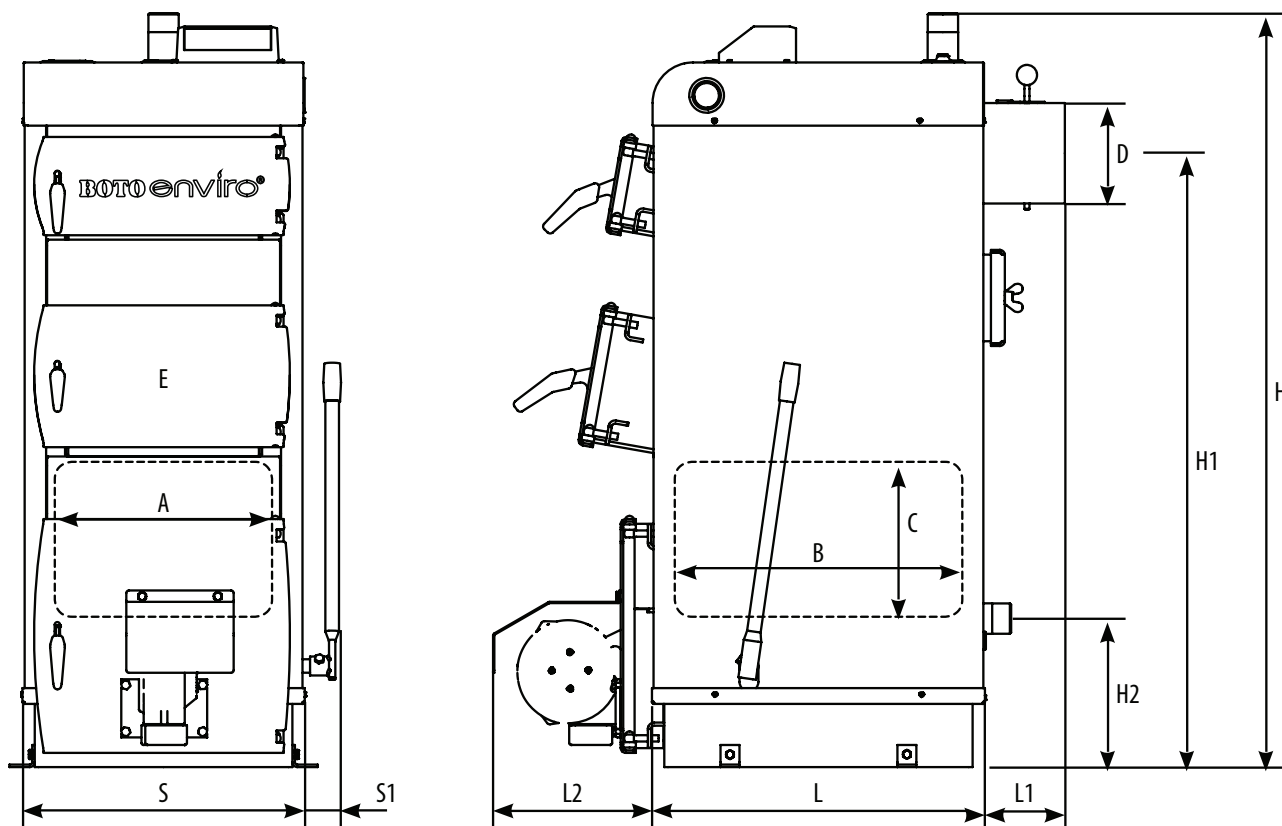
³ v súlade so štandardmi EN 12809, EN 303-5:2002 / according to EN 12809, EN 303-5:2002 norms.

Technický náčrt

mPlus

mPlus	9	12	16	18	20	24	30	35	40	50	80	100	
A [mm]	250	290		340			450		560		880	880	
B [mm]	290	320	390	420			490		570		780	980	
C [mm]	340	325	390	380	340	365	425	525	725		565	565	
D [mm]	Ø 127	Ø 159			Ø 178			Ø 219		300 x 200			
E [mm]	248 x 173			298 x 198			348 x 248			400 x 300			
L [mm]	400	425	495	525			595		675		910	1110	
L1 [mm]	110										320		
L2 [mm]	255										180		
H [mm]	1080	1115	1200	1205	1265	1335	1435	1635	1685	1840 ¹			
H1 [mm]	915	910	990	975	1035	1105	1205	1405	1435	1560			
H2 [mm]	210	235										370	
S [mm]	370	390		440			550		660		1030		
S1 [mm]	65										-		

¹ je potrebné pridať 100 mm, kvôli prítomnosti ventilátora / 100 mm has to be added, because of fan presence;



BOTO enviro[®]

Boto Enviro s.r.o., Považská 34, 940 01 Nové Zámky

IČO: 48130486 - IČ DPH: SK2120067444

0911 123 971 - info@botoenviro.sk