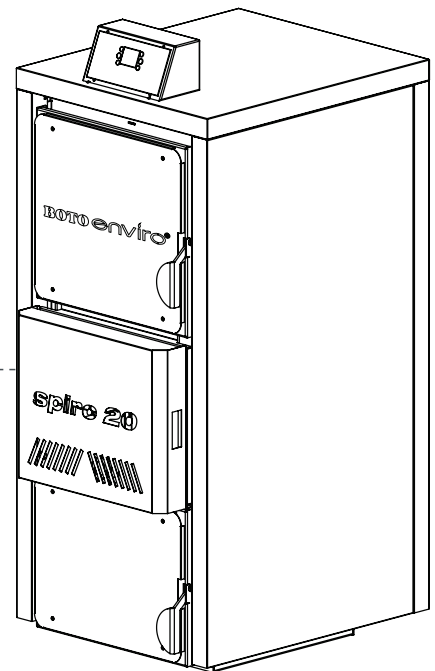


Spiro

KOTOL NA DREVO / WOOD BURNING BOILER



BOTO enviro[®]

Myslite ekologicky, ekonomicky.

Technické informácie

Spiro	20	30	40	60	80
Menovitý výkon [kW] / Nominal output [kW]	21,7	31,6	49,1	66,4	86,1
Účinnosť [%] / Efficiency [%]	88,9	89,2	90,1	89,7	89,4
Rozmery spaľovacej komory (D x Š x H) [mm] Combustion chamber dimensions (L x W x H) [mm]	410*400*420	560*400*420	560*490*490	700*490*490	850*490*490
Teplota vody na výstupe [°C] / Outlet Temperature [°C]	85	85	85	85	85
Teplota vody na vstupe [°C] / Max Inlet Temperature [°C]	50	50	50	50	50
Výstup z kotla [palce] / Water turbular diameter [inch]	6/4"	6/4"	6/4"	6/4"	6/4"
Pripojenie TÚV [palce] / DHW connection [inch]	1/2"	1/2"	1/2"	1/2"	1/2"
Priemer komína [mm] / Flue diameter [mm]	-	-	-	-	-
Teplota spalín [°C] / Flue temperature [°C]	200	200	200	200	200
Objem vody [l] / Water Capacity [l]	100	120	144	171	190
Nominálny tlak [Bar] / Nominal pressure [Bar]	3	3	3	3	3
Hmotnosť [kg] / Weight [kg]	430	500	560	1280	1280
Palivo / Fuel	Suché drevo s vlhkosťou do 18% (!) / Dry wood with 18% humidity (!)				
Spotreba paliva [kg/h] ¹ / Fuel Consumption [kg/h] ¹	4,9	7,1	10,9	14,8	19,3
Opcie - príplatkové príslušenstvo / Options	Ohrev TÚV, vyhotovenie z nerezovej ocele / DHW, stainless steel version				

¹ Hodnoty boli vypočítané podľa referenčného paliva s energetickou hodnotou nižšou ako 5 [kW * h / kg].

¹ The values have been calculated taking as reference a fuel with a calorific value lower than 5 [kW * h/kg].

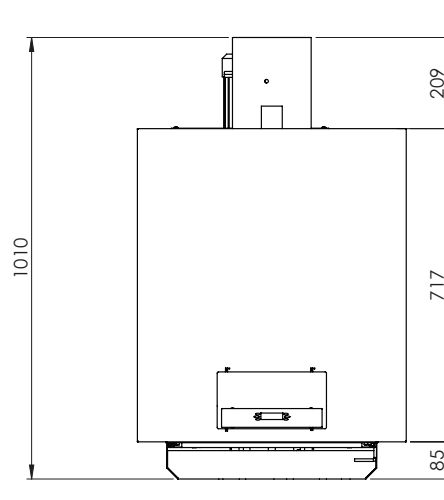
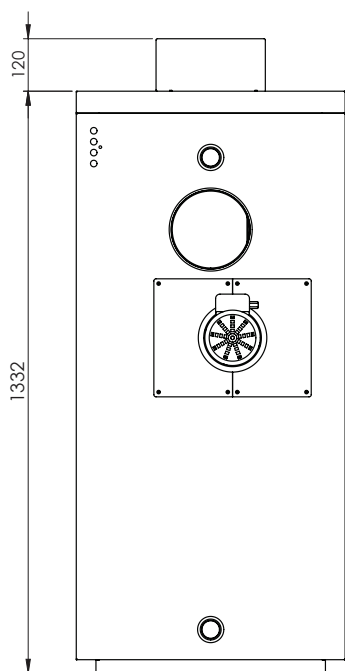
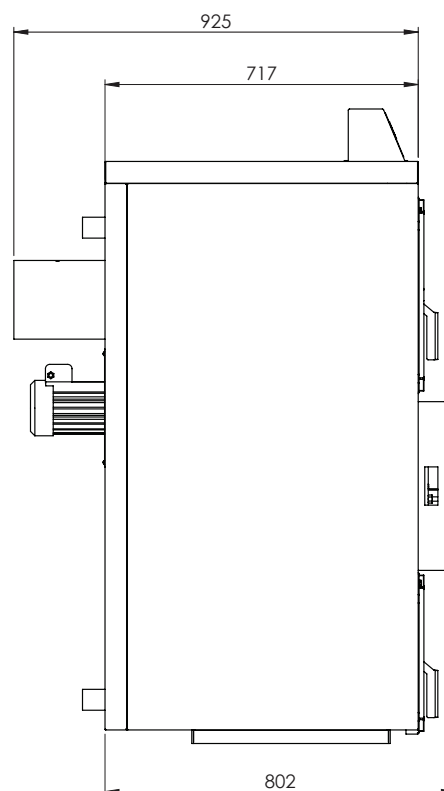
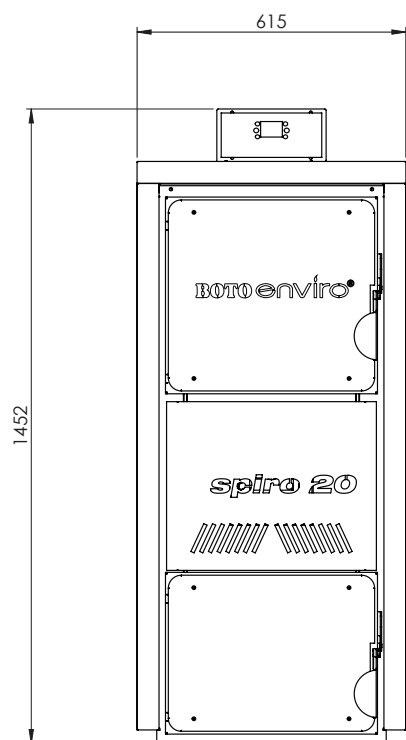
Pre technické detaily ohľadom kotlov Spiro s výkonmi 110, 140 a 180 kW nás prosím kontaktujte e-mailom alebo telefonicky.

For technical details and insights on 110 kW, 140 kW and 180 kW power, please contact the manufacturer.

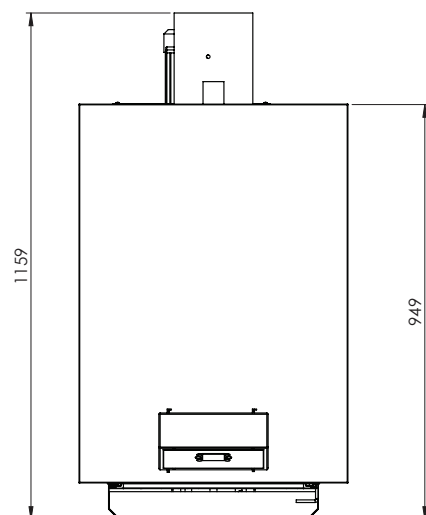
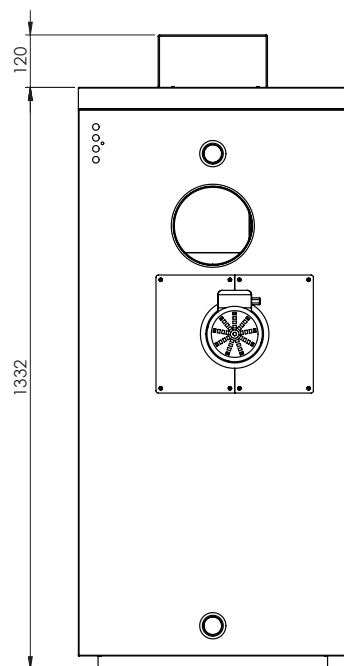
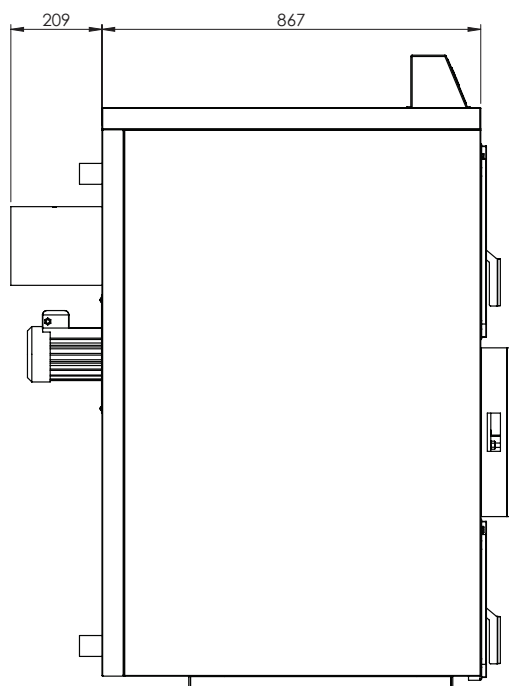
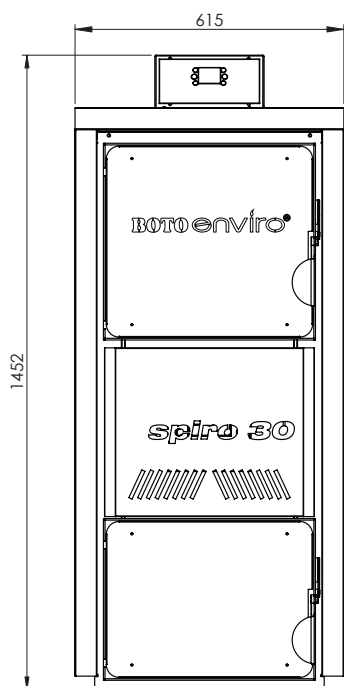
www.botoenviro.sk

Technický nákres

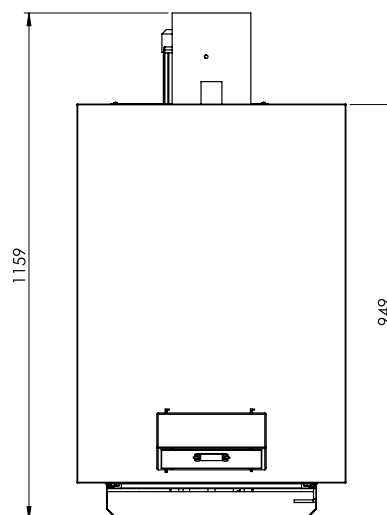
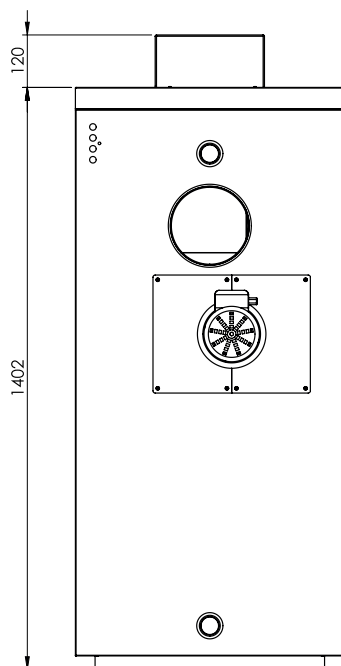
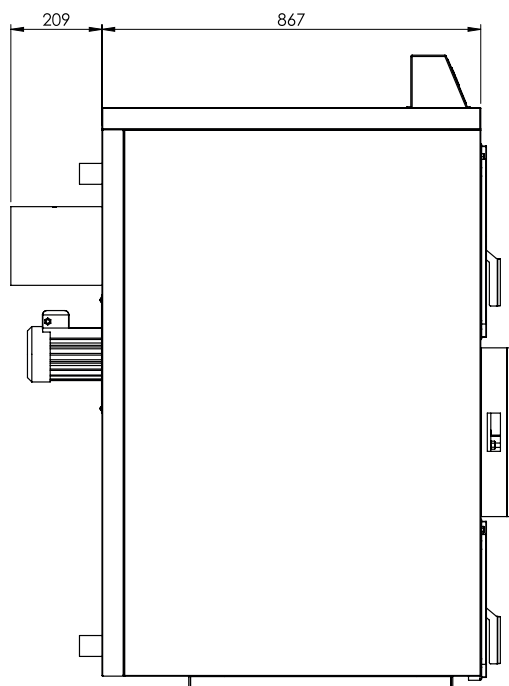
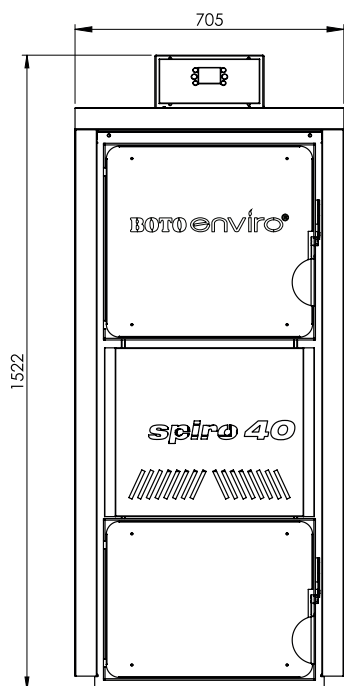
Spiro 20



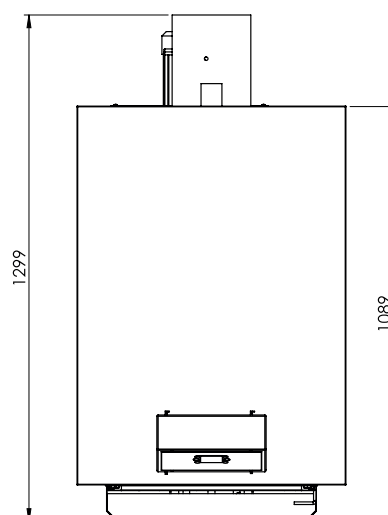
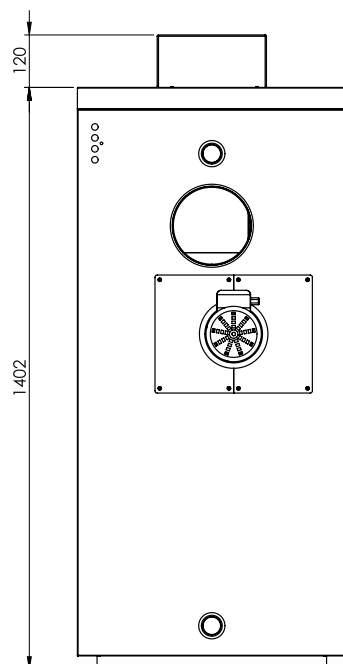
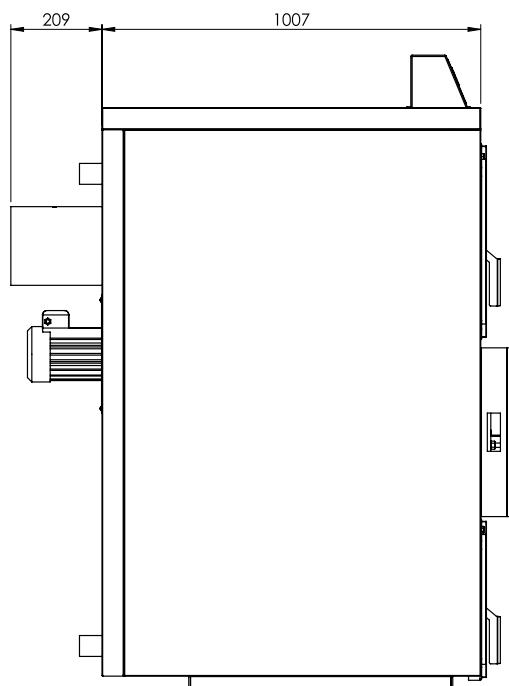
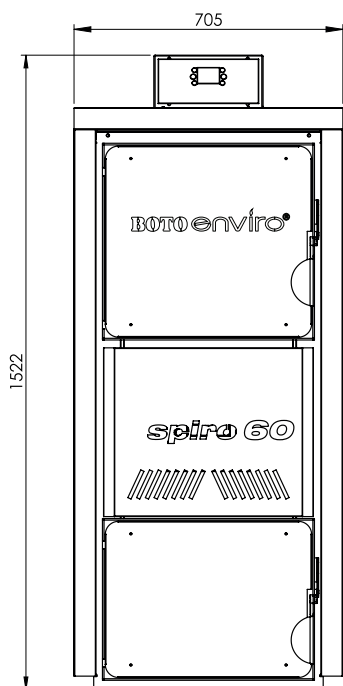
Spiro 30



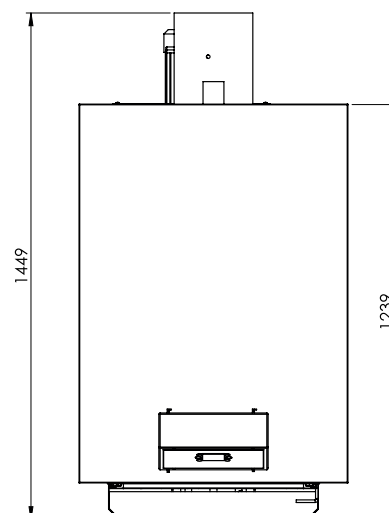
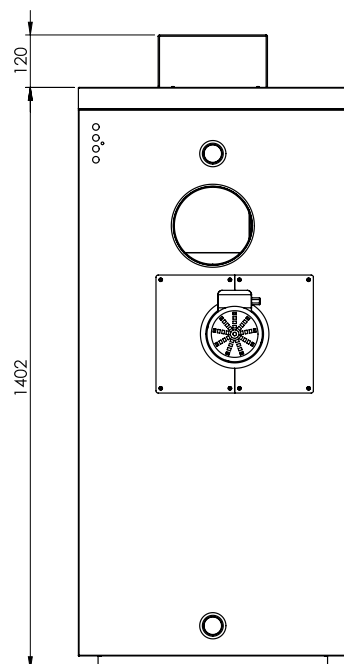
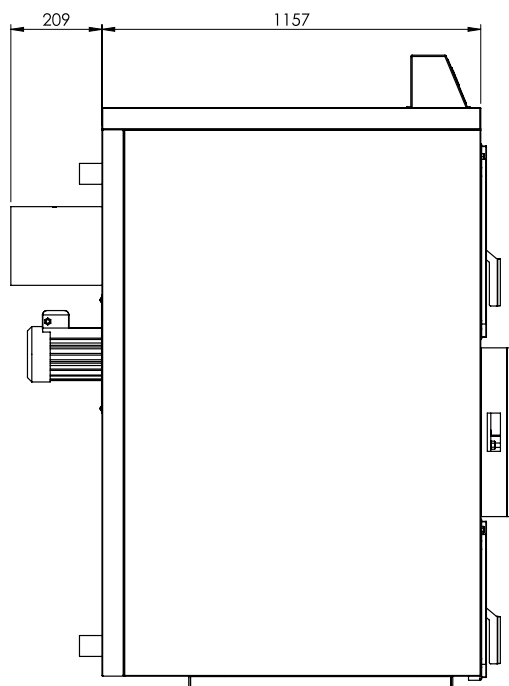
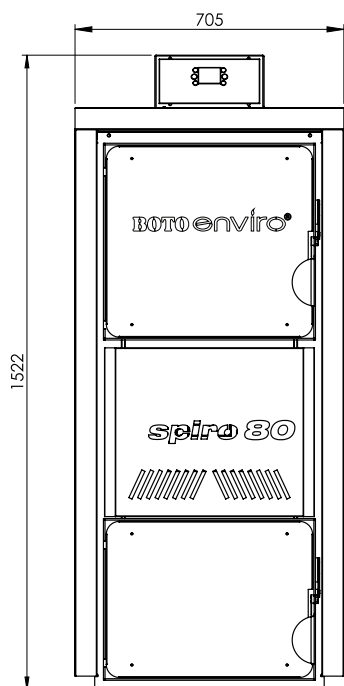
Spiro 40



Spiro 60



Spiro 80



BOTO enviro[®]

Boto Enviro s.r.o., Považská 34, 940 01 Nové Zámky

IČO: 48130486 - IČ DPH: SK2120067444

0911 123 971 - info@botoenviro.sk