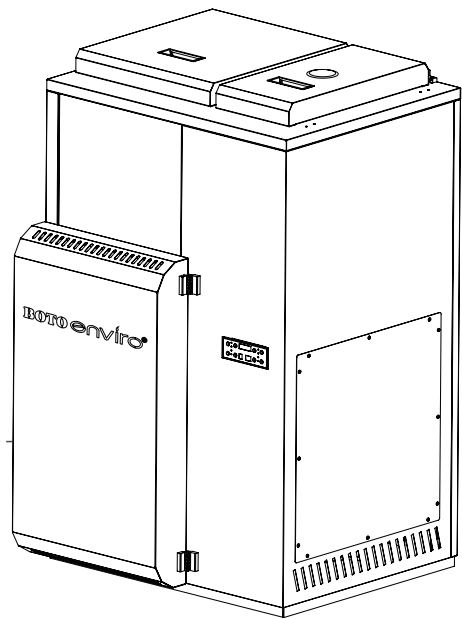


Maxima Base

KOMPAKTNÝ KOTOL / COMPACT BOILER



BOTO enviro®

Myslite ekologicky, ekonomicky.

Technické informácie

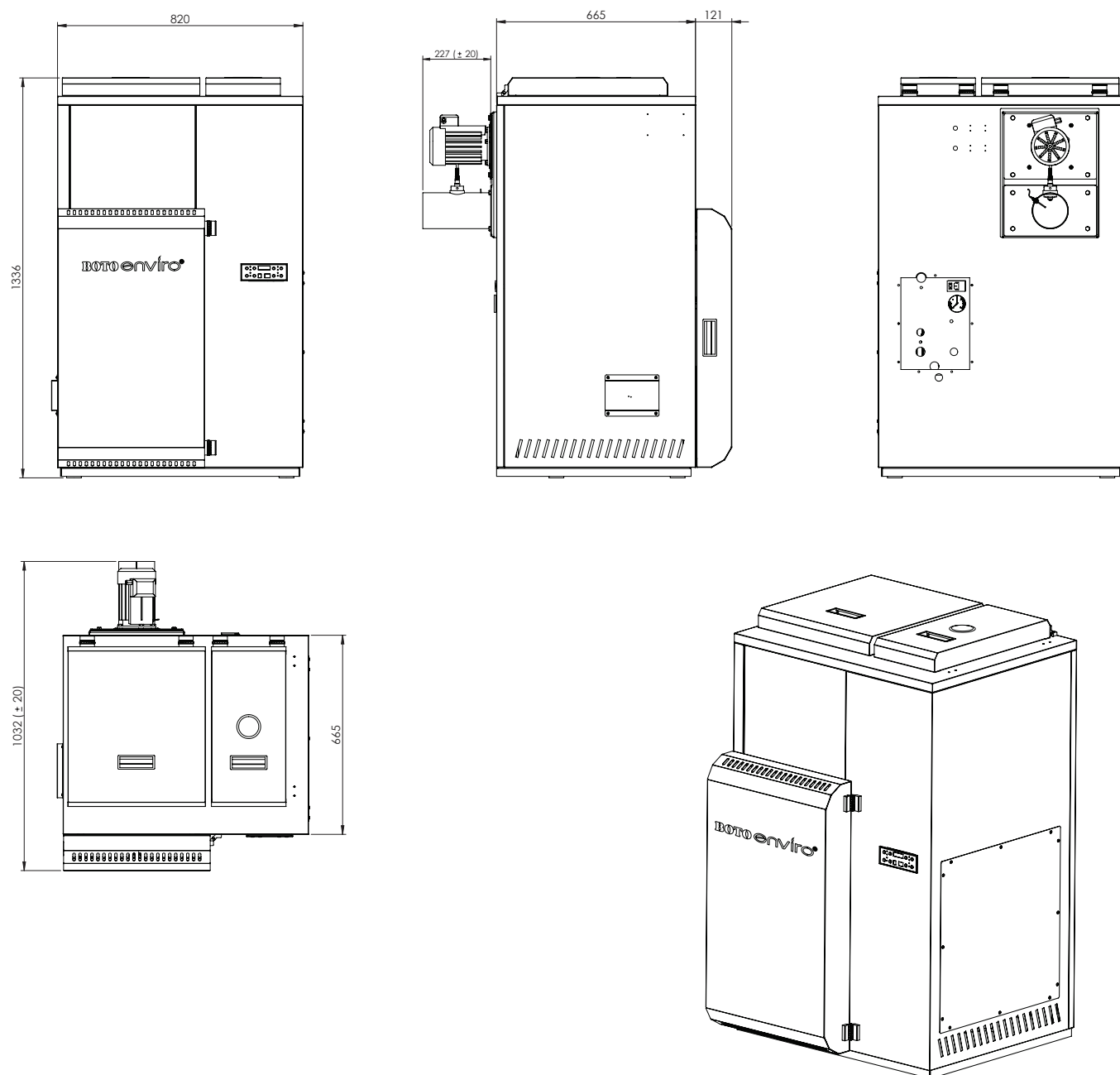
Maxima Base	24	32
Menovitý výkon [kW] / Nominal output [kW]	5,8 - 24,9	7,8 - 31,3
Účinnosť [%] / Efficiency [%]	89 - 93,2	89,9 - 92,2
Teplota vody na výstupe [°C] / Outlet Temperature [°C]	85	85
Teplota vody na vstupe [°C] / Max Inlet Temperature [°C]	50	50
Výstup z kotla [palce] / Water turbular diameter [inch]	3/4"	3/4"
Pripojenie TÚV [palce] / DHW connection [inch]	1/2"	1/2"
Priemer komína ø [mm] / Flue diameter ø [mm]	120	140
Teplota spalín [°C] / Flue temperature [°C]	140	140
Kapacita zásobníka (štandardného) [l] / Standard fuel hopper capacity [l]	50	65
Objem vody [l] / Water Capacity [l]	80	95
Nominálny tlak [Bar] / Nominal pressure [Bar]	3	3
Hmotnosť [kg] / Weight [kg]	380	420
Palivo / Fuel	Pelety / Pellet	
Napájanie 230 V - 50 Hz - príkon pri štarte [W] / 230 V - 50 Hz when in starting mode [W]	600	
Spotreba paliva [kg/h] ¹ / Fuel Consumption [kg/h] ¹	0,9 - 2,9	1,0 - 3,9
Expanzná nádoba / Expansion tank	Áno / Yes	
Čerpadlo / High efficiency Pump	Áno / Yes	
Opcie - príplatkové príslušenstvo / Options	GSM riadenie, príprava TÚV, prídavný externý zásobník s podávačom peliet GSM Modem, DHW, Extension fuel hopper or additional fuel hopper with pellet feeder	

¹ Hodnoty boli vypočítané podľa referenčného paliva s energetickou hodnotou nižšou ako 5 [kW * h / kg].

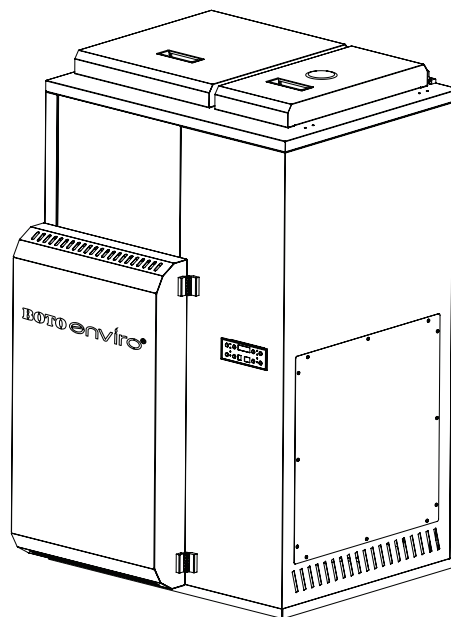
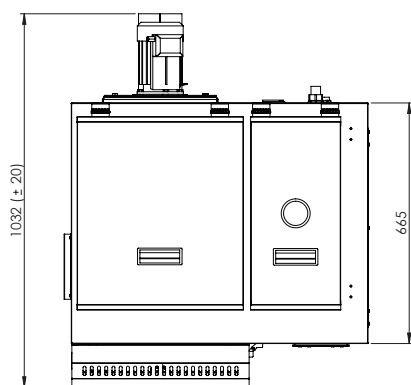
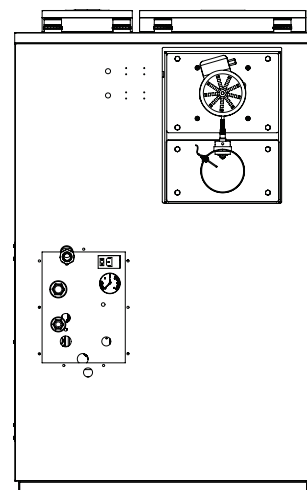
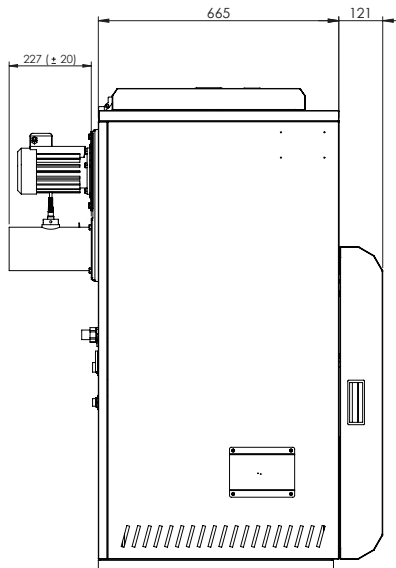
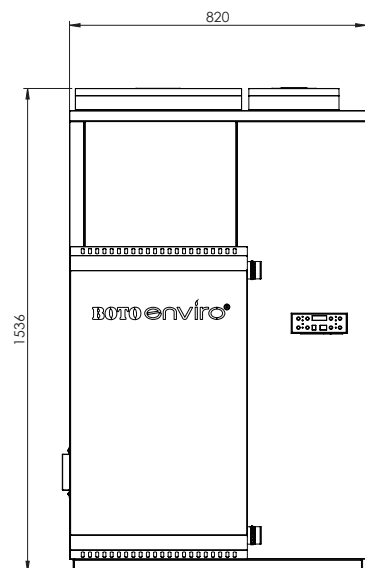
¹ The values have been calculated taking as reference a fuel with a calorific value lower than 5 [kW * h/kg].

Technický nákres

Maxima Base 24



Maxima Base 32



BOTO enviro[®]

Boto Enviro s.r.o., Považská 34, 940 01 Nové Zámky

IČO: 48130486 - IČ DPH: SK2120067444

0911 123 971 - info@botoenviro.sk