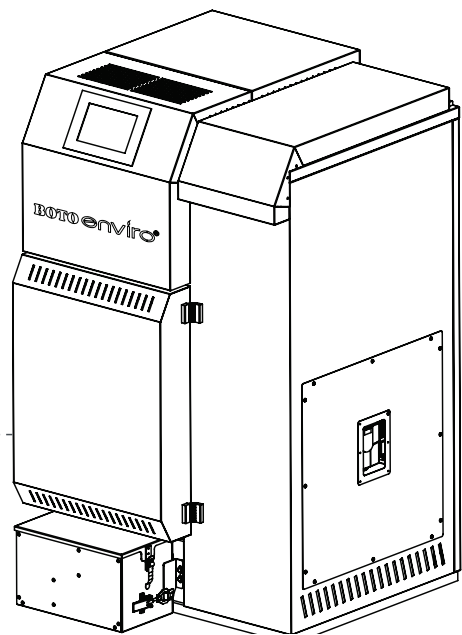


Maxima Advance

KOMPAKTNÝ KOTOL / COMPACT BOILER



BOTO enviro®

Myslite ekologicky, ekonomicky.

Technické informácie

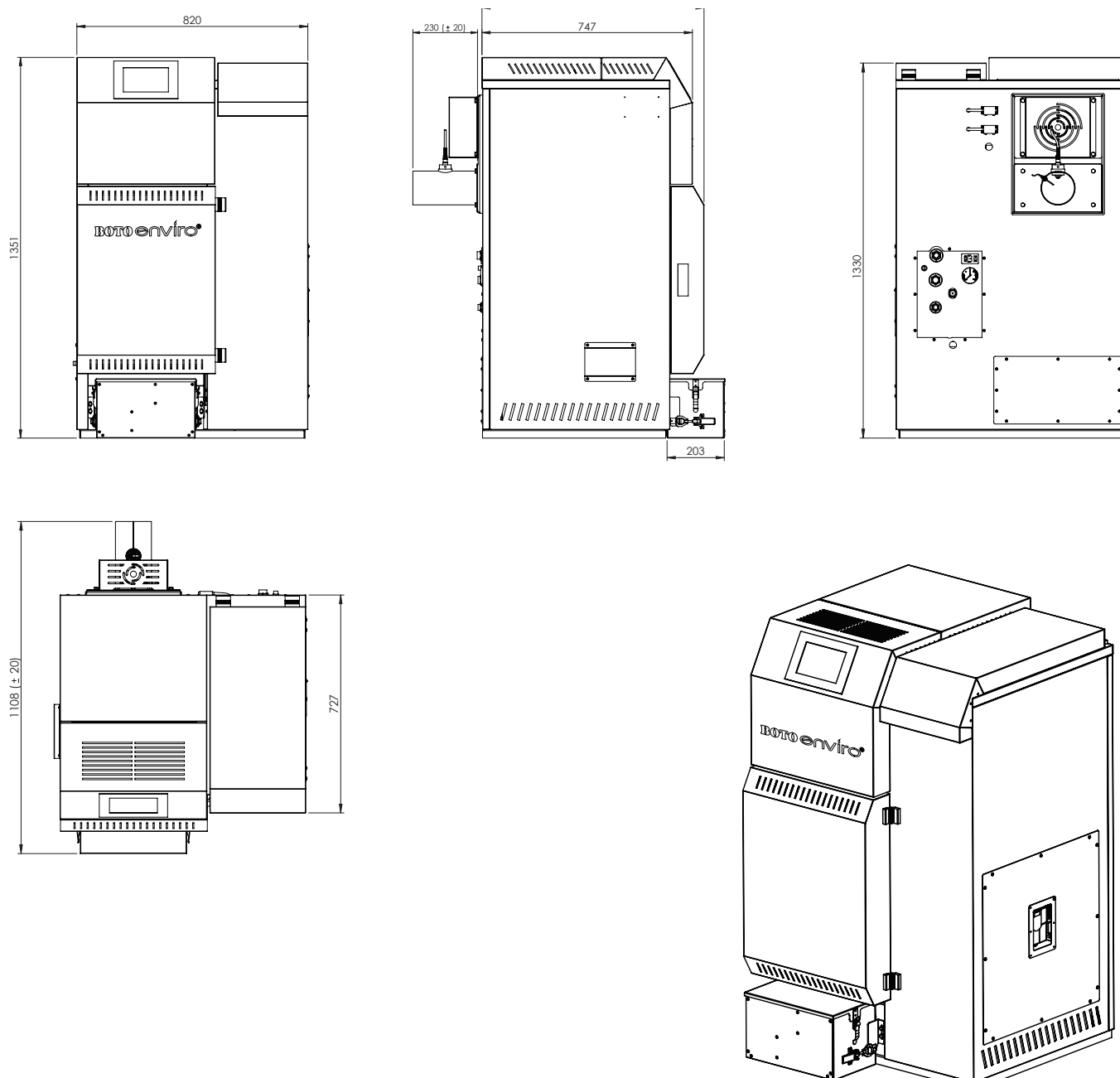
Maxima Advance	20	25	28	34
Menovitý výkon [kW] / Nominal output [kW]	5,8 - 20,3	5,8 - 24,9	7,8 - 28,1	7,8 - 31,3
Účinnosť [%] / Efficiency [%]	91,4 - 91,6	90,7 - 91,2	91,0 - 91,8	91,0 - 92,0
Teplota vody na výstupe [°C] / Outlet Temperature [°C]	85	85	85	85
Teplota vody na vstupe [°C] / Max Inlet Temperature [°C]	50	50	50	50
Výstup z kotla [palce] / Water turbular diameter [inch]	3/4"	3/4"	3/4"	3/4"
Pripojenie TÚV [palce] / DHW connection [inch]	1/2"	1/2"	1/2"	1/2"
Priemer komína ø [mm] / Flue diameter ø [mm]	120	120	140	140
Teplota spalín [°C] / Flue temperature [°C]	140	140	140	140
Kapacita zásobníka (štandardného) [l] / Standard fuel hopper capacity [l]	50	50	65	65
Objem vody [l] / Water Capacity [l]	80	80	95	95
Nominálny tlak [Bar] / Nominal pressure [Bar]	3	6	6	3
Hmotnosť [kg] / Weight [kg]	350	350	400	400
Palivo / Fuel	Pelety / Pellet			
Napájanie 230 V - 50 Hz - príkon pri štarte [W] / 230 V - 50 Hz when in starting mode [W]	600			
Spotreba paliva [kg/h] ¹ / Fuel Consumption [kg/h] ¹	1,2 - 4,1	1,2 - 5,0	1,6 - 5,0	1,6 - 5,7
Expanzná nádoba / Expansion tank	Áno / Yes			
Čerpadlo / High efficiency Pump	Áno / Yes			
Opcie - príplatkové príslušenstvo / Options	GSM riadenie, príprava TÚV, prídavný externý zásobník s podávačom peliet GSM Modem, DHW, Extension fuel hopper or additional fuel hopper with pellet feeder			

¹ Hodnoty boli vypočítané podľa referenčného paliva s energetickou hodnotou nižšou ako 5 [kW * h / kg].

¹ The values have been calculated taking as reference a fuel with a calorific value lower than 5 [kW * h/kg].

Technický náčrt

Maxima Base 24 - 34



BOTO enviro[®]

Boto Enviro s.r.o., Považská 34, 940 01 Nové Zámky

IČO: 48130486 - IČ DPH: SK2120067444

0911 123 971 - info@botoenviro.sk